

REALISER



LA COMMODE "TCH44"

3 PAGES - 17 IMAGES

contenu :

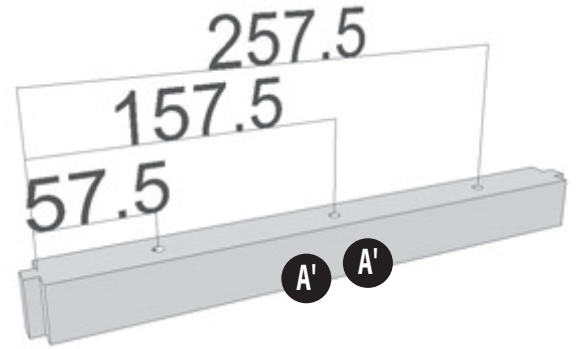
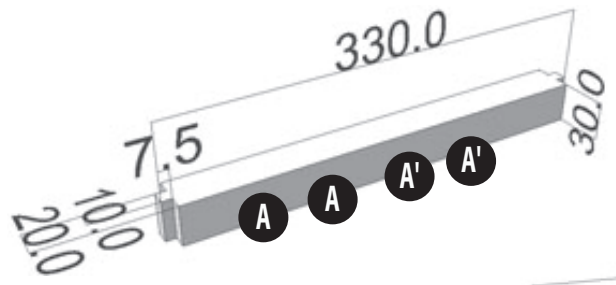
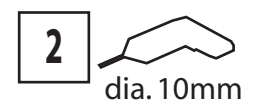
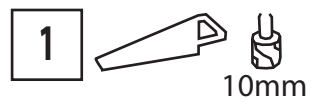
La liste des matériaux, les dimensions,
les quantités, la méthode pas à pas
entièrement illustrée, la liste des outils
+ 2 astuces de professionnels

LA COPIE TUE L'EMPLOI, AUGMENTE VOS IMPÔTS ET LES PRIX

CODE	DESIGNATION	DIMENSIONS(mm)	Qt
AA'	Tasseau	330 x 30 x 30	4
B	Tasseau pied	165 x 30 x 30	4
C	Plateau MDF	375 x 375 x 15	1
D	Rouleau placage thermocollant	au choix	1
E	Plateau rond	dia ext >dia.260 dia int <dia.250	1
	Tourillon	dia. 10mm	6
	Colle à bois		



Descriptif :
 Produit : le bout de canapé
 Créateur : Yvan Besnard
 Niveau : Bricoleur
 Style : exemple
 Un petit meuble avec vide poche.
 dimension : 375 x 375 x 180



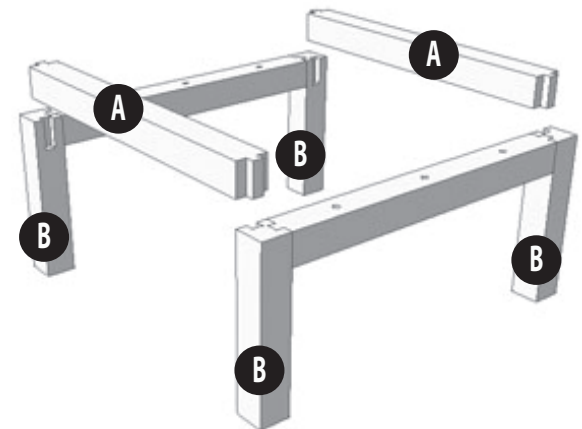
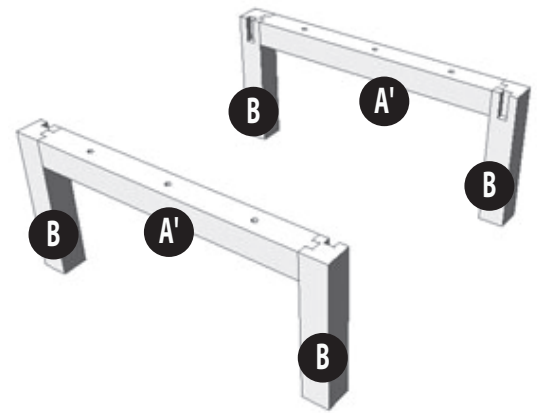
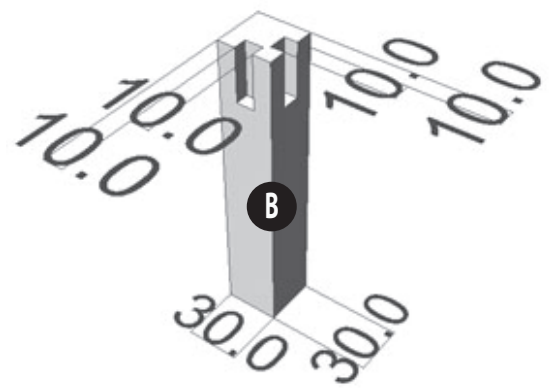
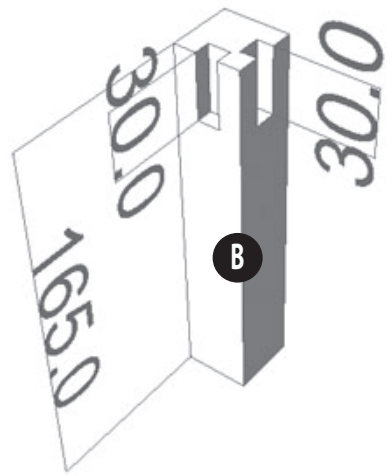
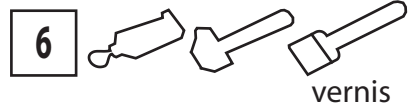
Images non contractuelles. Document loué à titre informatif seulement.

COPYRIGHT MAC ABANN-REPRODUCTION ET CESSION INTERDITE-LICENCE 1 EXEMPLAIRE

macabann
Le Bon plan

Des plans, des conseils, des astuces à faire soi-même

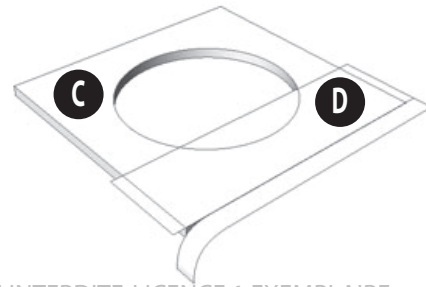
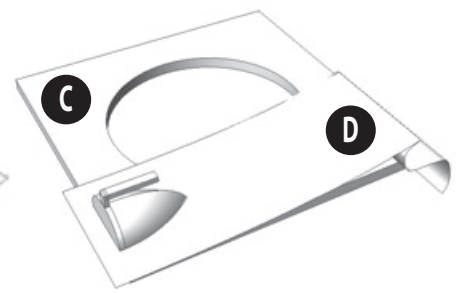
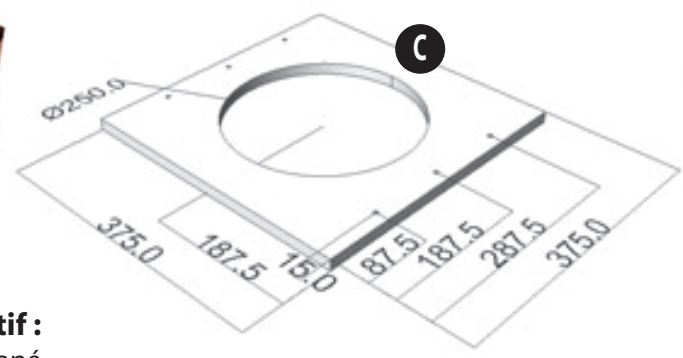
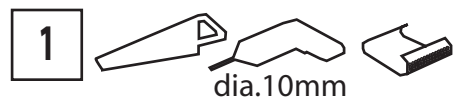
ASTUCE : Pour ne pas marquer vos tasseaux avec le maillet, vous pouvez utiliser une chute de bois (pièce batarde) intercalée entre le maillet et les tasseaux, sur laquelle vous frapperez pour encastrer les éléments.



CODE	DESIGNATION	DIMENSIONS(mm)	Qt
AA'	Tasseau	330 x 30 x 30	4
B	Tasseau pied	165 x 30 x 30	4
C	Plateau MDF	375 x 375 x 15	1
D	Rouleau placage thermocollant	au choix	1
E	Plateau rond	dia ext > dia.260 dia int < dia.250	1
G	Tourillon	dia. 10mm	6
	Colle à bois		



Descriptif :
 Produit : le bout de canapé
 Créateur : Yvan Besnard
 Niveau : Bricoleur
 Style : exemple
 Un petit meuble avec vide poche.
 dimension : 375 x 375 x 180



Images non contractuelles. Document loué à titre informatif seulement.

COPYRIGHT MAC ABANN-REPRODUCTION ET CESSION INTERDITE-LICENCE 1 EXEMPLAIRE

macabann
Le Bon plan

Des plans, des conseils, des astuces à faire soi-même

ASTUCE : Pour réussir votre placage, suivez les indications sur l'emballage. Chaque face plaquée est une surface de placage différente. Laissez un débord sur chaque placage que vous couperez au cutter en vous appuyant sur l'arrête de la surface.

